

# Elosztó doboz

# MCWU



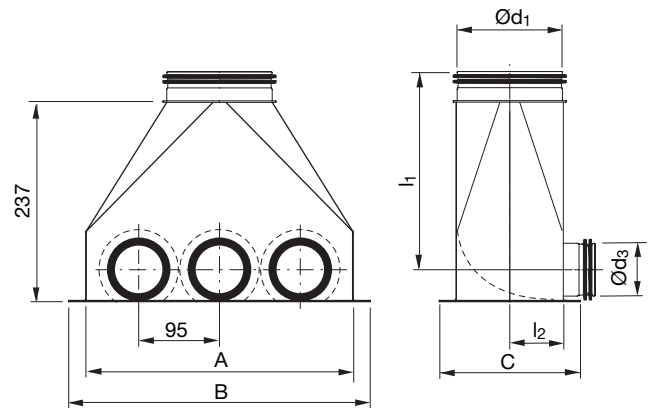
## Leírás

Az osztódobozzal csatlakoztatni lehet a függőleges gyűjtő légcsonnát a betonba elhelyezett vízszintes csövekhez. Alkalmazható befűjt és elszívott levegőhöz egyaránt. Belső terelőlemezek minimalizálják a nyomásesést. Könnyen tisztítható egy T-idom és tisztító sapka csatlakoztatásával (TCPU + EPF), ami hozzáférést biztosít a légcsonnorna rendszerhez a légkezelő felé.

A biztonsági kapcsokkal könnyen rögzíthető az LFPE légcsonnorna a csatlakozó csonkokra.

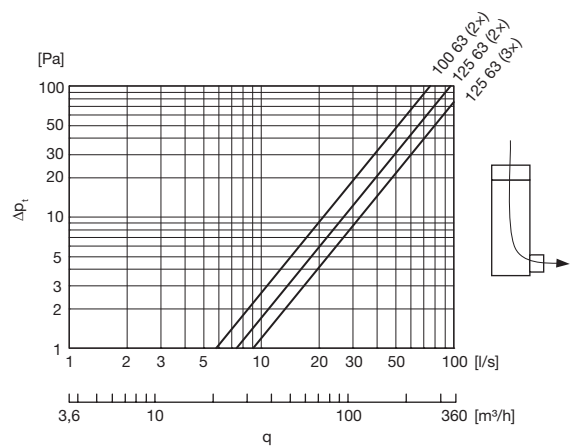
Teljesíti a "D" légtemrségi követelményt.

## Méretetek

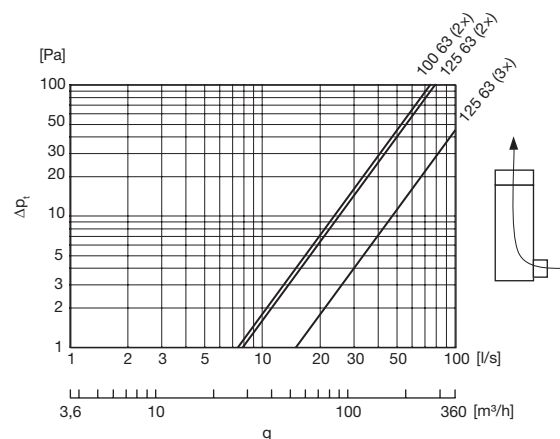


Ød <sub>1</sub> név	Ød <sub>3</sub> név	pcs	l <sub>1</sub> mm	l <sub>2</sub> mm	A mm	B mm	C mm	m kg
100	63	2	199	53	205	250	150	0,99
125	63	2	199	64	205	250	173	1,11
125	63	3	199	64	295	340	173	1,52

## Elosztó (beszívás)



## Gyűjtő (elszívás)



## Rendelési minta

Termék	MCWU	100	63	2
Méret Ød <sub>1</sub>				
Méret Ød <sub>3</sub>				
Ø63 csonkok száma				